

The JBL logo is displayed in a white square in the top left corner. The background of the entire image is a dark, textured collage of various JBL Stage3 speaker models, including circular, oval, and rectangular designs, all rendered in a monochromatic grey scale.

STAGE3 SPEAKERS

Stage3 38F

Stage3 58F

Stage3 68MF

Stage3 868F

Stage3 48

Stage3 58CF

Stage3 68C

Stage3 968M

Stage3 48F

Stage3 68

Stage3 68CF

Stage3 968MF

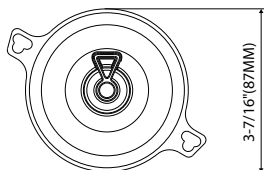
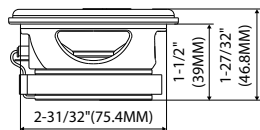
Stage3 58

Stage3 68F

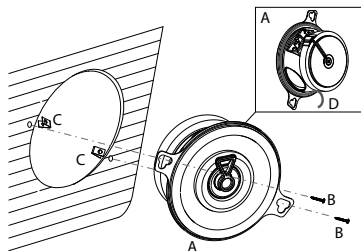
Stage3 648F

Stage3 38F

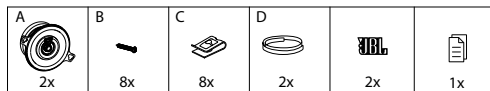
Mere



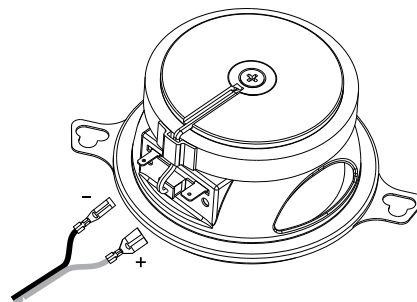
Namestitev



Kaj je v škatli



Povezava



Tehnični podatki

- Zvočnik: 3-1/2" (89 mm) koaksialni avtomobilski zvočnik brez mrežice
- Moč: 50 W RMS, 400 W vršna moč
- Občutljivost (pri 2,83 V): 88 dB
- Frekvenčni razpon: 90 Hz – 20 kHz
- Nazivna impedanca: 4 ohm

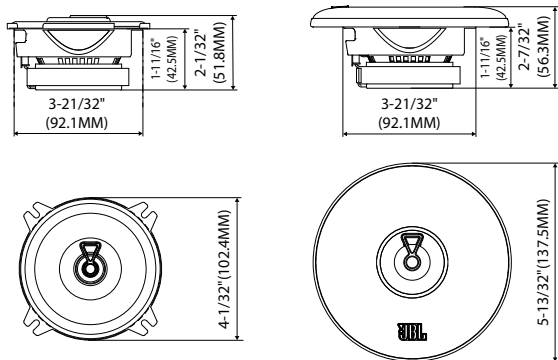
Parametri TS (Thiele & Small)

- BL (Tm): 2.941
- DCR (Ohm): 3.34
- Mms (g): 4.339
- Sd (cm²): 50.27
- Cms (µm/N): 443
- Vas (L): 1.5851
- Fs (Hz): 114.8
- Qes: 1.206
- Qms: 4.692
- Qts: 0.96
- Delilna frekvenca: 8800 Hz

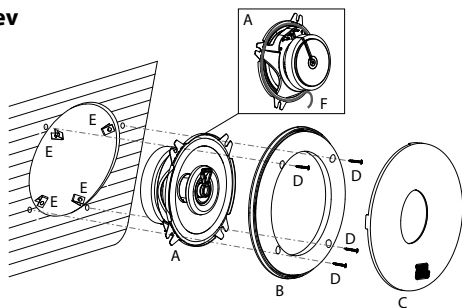
*50W RMS: Dolgotrajna maksimalna moč v skladu z IEC 60268
25W RMS: 100 ur neprekinjeno testirano pri nazivni moči v skladu z IEC 60268

Stage3 48


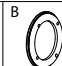
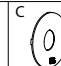
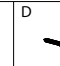



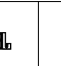

Mere



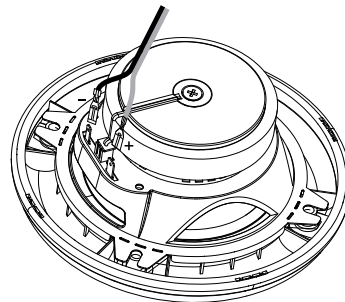
Namestitev



Kaj je v škatli

								
2x	2x	2x	8x	8x	2x	2x	2x	1x

Povezava



Tehnični podatki

- Zvočnik: 4" (100 mm) koaksialni avtomobilski zvočnik z mrežico
- Moč: 50 W RMS, 400 W vršna moč
- Občutljivost (pri 2,83 V): 89 dB
- Frekvenčni razpon: 80 Hz – 20 kHz
- Nazivna impedanca: 4 ohm

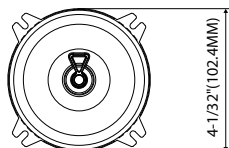
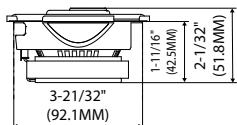
Parametri TS (Thiele & Small)

- BL (Tm): 3.241
- DCR (Ohm): 3.28
- Mms (g): 5.551
- Sd (cm²): 65.04
- Cms (µm/N): 329
- Vas (L): 1.967
- Fs (Hz): 117.8
- Qes: 1.285
- Qms: 5.205
- Qts: 1.03
- Delilna frekvenca: 6100 Hz

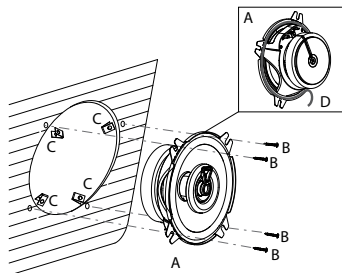
*50W RMS: Dolgotrajna maksimalna moč v skladu z IEC 60268
25W RMS: 100 ur neprekinjeno testirano pri nazivni moči v skladu z IEC 60268

Stage3 48F







Mere



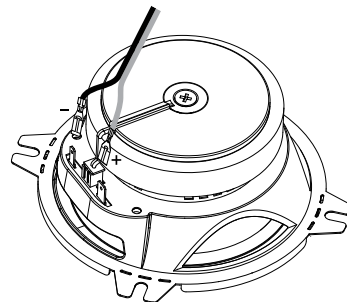
Namestitev



Kaj je v škatli

					
2x	8x	8x	2x	2x	1x

Povezava



Tehnični podatki

- Zvočnik: 4" (100 mm) koaksialni avtomobilski zvočnik brez mrežice
- Moč: 50 W RMS, 400 W vršna moč
- Občutljivost (pri 2,83 V): 89 dB
- Frekvenčni razpon: 80 Hz – 20 kHz
- Nazivna impedanca: 4 ohm

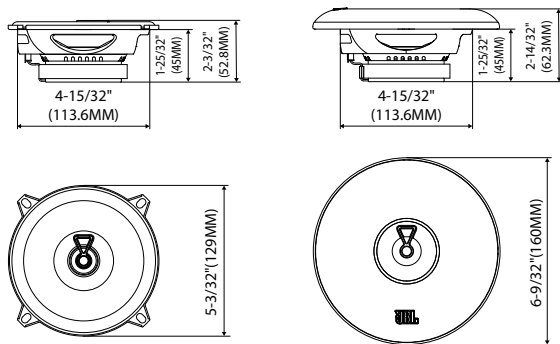
Parametri TS (Thiele & Small)

- BL (Tm): 3.241
- DCR (Ohm): 3.28
- Mms (g): 5.551
- Sd (cm²): 65.04
- Cms (µm/N): 329
- Vas (L): 1.967
- Fs (Hz): 117.8
- Qes: 1.285
- Qms: 5.205
- Qts: 1.03
- Delilna frekvenca: 6100 Hz

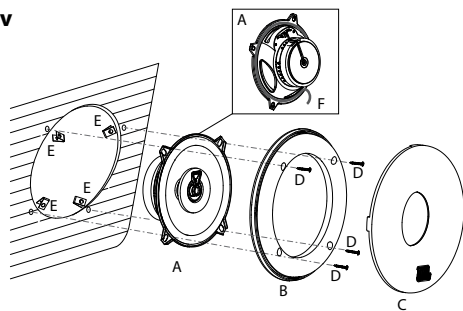
*50W RMS: Dolgotrajna maksimalna moč v skladu z IEC 60268
25W RMS: 100 ur neprekinjeno testirano pri nazivni moči v skladu z IEC 60268

Stage3 58

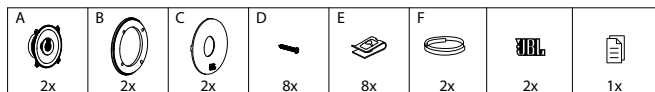
Mere



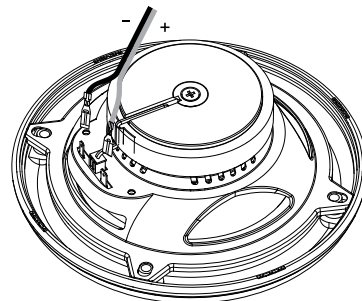
Namestitev



Kaj je v škatli



Povezava



Tehnični podatki

- Zvočnik: 5-1/4" (130 mm) koaksialni avtomobilski zvočnik z mrežico
- Moč: 60 W RMS, 480 W vršna moč
- Občutljivost (pri 2,83 V): 89 dB
- Frekvenčni razpon: 55 Hz – 20 kHz
- Nazivna impedanca: 4 ohm

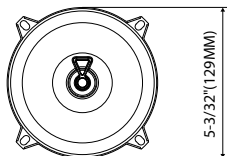
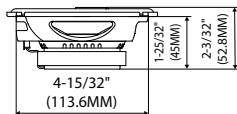
Parametri TS (Thiele & Small)

- BL (Tm): 3.234
- DCR (Ohm): 3.34
- Mms (g): 8.374
- Sd (cm²): 103.87
- Cms (µm/N): 278
- Vas (L): 4.2398
- Fs (Hz): 104.4
- Qes: 1.753
- Qms: 6.301
- Qts: 1.372
- Delilna frekvenca: 6300 Hz

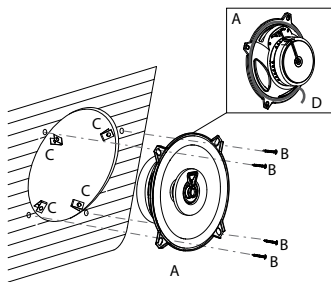
*60W RMS: Dolgotrajna maksimalna moč v skladu z IEC 60268
30W RMS: 100 ur neprekinjeno testirano pri nazivni moči v skladu z IEC 60268

Stage3 58F




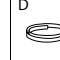


Mere



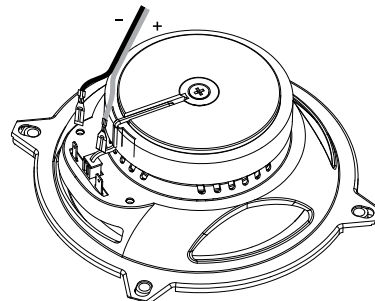
Namestitev



Kaj je v škatli

					
2x	8x	8x	2x	2x	1x

Povezava



Tehnični podatki

- Zvočnik: 5-1/4" (130 mm) koaksialni avtomobilski zvočnik brez mrežice
- Moč: 60 W RMS, 480 W vršna moč
- Občutljivost (pri 2,83 V): 89 dB
- Frekvenčni razpon: 55 Hz – 20 kHz
- Nazivna impedanca: 4 ohm

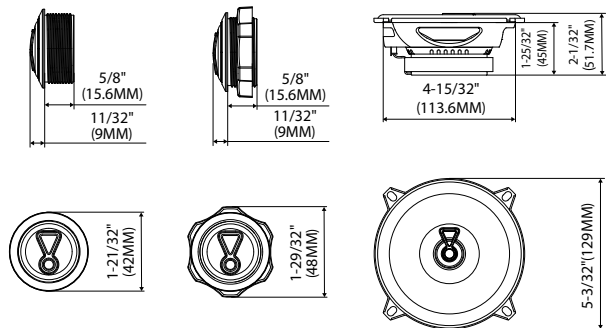
Parametri TS (Thiele & Small)

- BL (Tm): 3.234
- DCR (Ohm): 3.34
- Mms (g): 8.374
- Sd (cm²): 103.87
- Cms (µm/N): 278
- Vas (L): 4.2398
- Fs (Hz): 104.4
- Qes: 1.753
- Qms: 6.301
- Qts: 1.372
- Delilna frekvenca: 6300 Hz

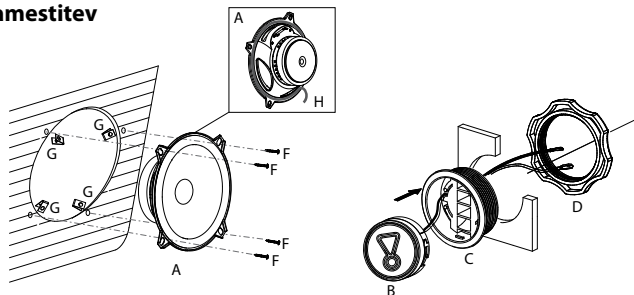
*60W RMS: Dolgotrajna maksimalna moč v skladu z IEC 60268
30W RMS: 100 ur neprekinjeno testirano pri nazivni moči v skladu z IEC 60268

Stage3 58CF

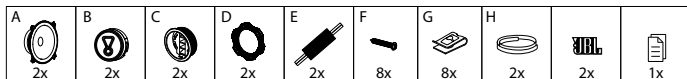
Mere



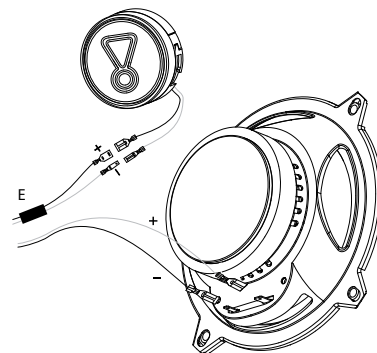
Namestitev



Kaj je v škatli



Povezava



Tehnični podatki

- Zvočnik: 5-1/4" (130 mm) dvostranski komponentni avtomobilski zvočnik brez mrežice
- Moč: 70 W RMS, 560 W vršna moč
- Občutljivost (pri 2,83 V): 90 dB
- Frekvenčni razpon: 55 Hz – 20 kHz
- Nazivna impedanca: 4 ohm

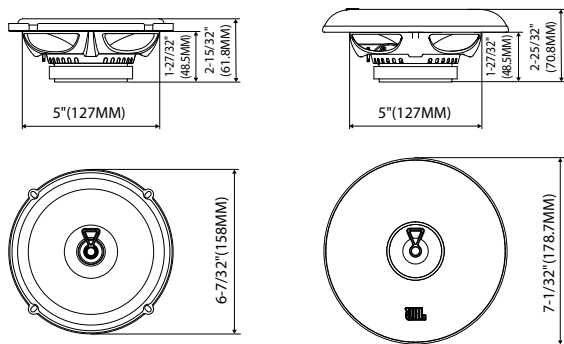
Parametri TS (Thiele & Small)

- BL (Tm): 3.807
- DCR (Ohm): 3.37
- Mms (g): 9.685
- Sd (cm²): 103.87
- Cms (µm/N): 246
- Vas (L): 3.7541
- Fs (Hz): 103.1
- Qes: 1.46
- Qms: 6.556
- Qts: 1.194
- Delilna frekvenca: 6500 Hz

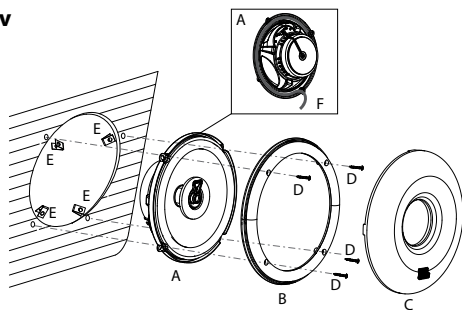
*70W RMS: Dolgotrajna maksimalna moč v skladu z IEC 60268
35W RMS: 100 ur neprekinjeno testirano pri nazivni moči v skladu z IEC 60268

Stage3 68

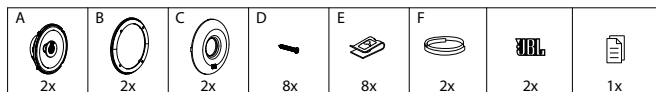
Mere



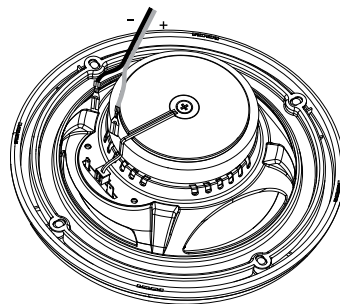
Namestitev



Kaj je v skatli



Povezava



Tehnični podatki

- Zvočnik: 6-1/2" (165 mm) koaksialni avtomobilski zvočnik z mrežico
- Moč: 70 W RMS, 560 W vršna moč
- Občutljivost (pri 2,83 V): 91 dB
- Frekvenčni razpon: 55 Hz – 20 kHz
- Nazivna impedanca: 4 ohm

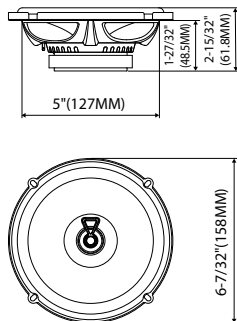
Parametri TS (Thiele & Small)

- BL (Tm): 3.787
- DCR (Ohm): 3.27
- Mms (g): 11.951
- Sd (cm²): 150.66
- Cms (µm/N): 383
- Vas (L): 12.2893
- Fs (Hz): 74.4
- Qes: 1.274
- Qms: 9.595
- Qts: 1.125
- Delilna frekvenca: 5600 Hz

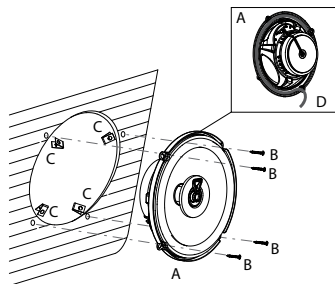
*70W RMS: Dolgotrajna maksimalna moč v skladu z IEC 60268
35W RMS: 100 ur neprekinjeno testirano pri nazivni moči v skladu z IEC 60268

Stage3 68F

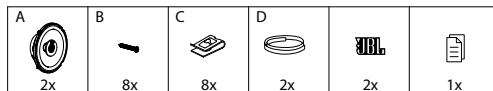
Mere



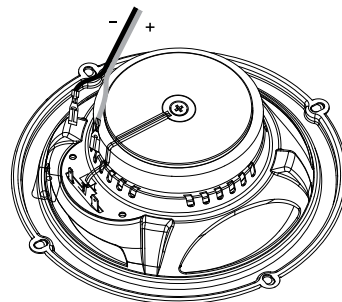
Namestitev



Kaj je v škatli



Povezava



Tehnični podatki

- Zvočnik: 6-1/2" (165 mm) koaksialni avtomobilski zvočnik brez mrežice
- Moč: 70 W RMS, 560 W vršna moč
- Občutljivost (pri 2,83 V): 91 dB
- Frekvenčni razpon: 55 Hz – 20 kHz
- Nazivna impedanca: 4 ohm

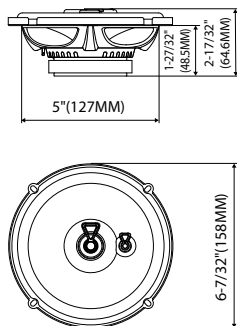
Parametri TS (Thiele & Small)

- BL (Tm): 3.787
- DCR (Ohm): 3.27
- Mms (g): 11.951
- Sd (cm²): 150.66
- Cms (µm/N): 383
- Vas (L): 12.2893
- Fs (Hz): 74.4
- Qes: 1.274
- Qms: 9.595
- Qts: 1.125
- Delilna frekvenca: 5600 Hz

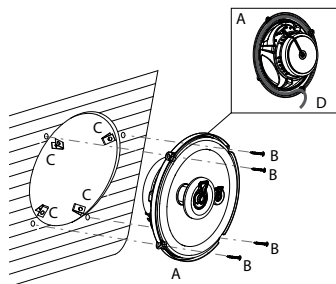
*70W RMS: Dolgotrajna maksimalna moč v skladu z IEC 60268
35W RMS: 100 ur neprekinjeno testirano pri nazivni moči v skladu z IEC 60268

Stage3 68MF







Mere



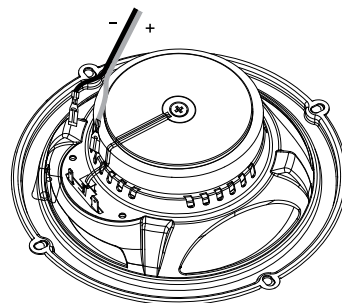
Namestitev



Kaj je v škatli

					
2x	8x	8x	2x	2x	1x

Povezava



Tehnični podatki

- Zvočnik: 6-1/2" (165 mm) tristranski zvočnik brez mrežice
- Moč: 70 W RMS, 560 W vršna moč
- Občutljivost (pri 2,83 V): 91 dB
- Frekvenčni razpon: 55 Hz – 20 kHz
- Nazivna impedanca: 4 ohm

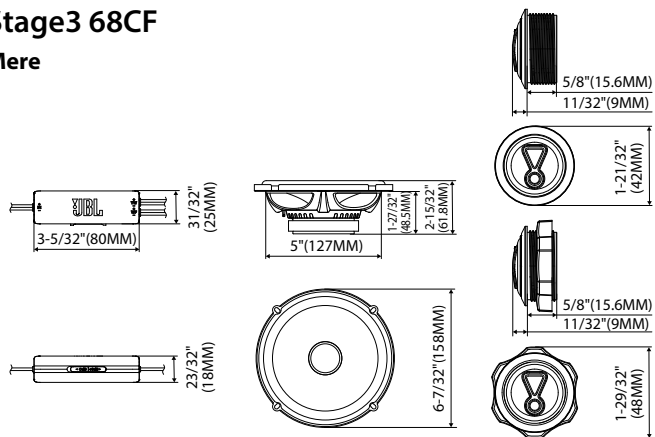
Parametri TS (Thiele & Small)

- BL (Tm): 3.779
- DCR (Ohm): 3.24
- Mms (g): 11.957
- Sd (cm²): 150.66
- Cms (µm/N): 363
- Vas (L): 11.6582
- Fs (Hz): 76.4
- Qes: 1.303
- Qms: 9.725
- Qts: 1.149
- Delilna frekvenca: 5400 Hz

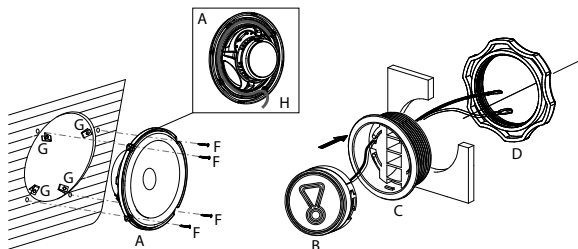
*70W RMS: Dolgotrajna maksimalna moč v skladu z IEC 60268
35W RMS: 100 ur neprekinjeno testirano pri nazivni moči v skladu z IEC 60268

Stage3 68CF

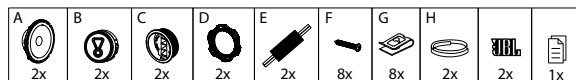
Mere



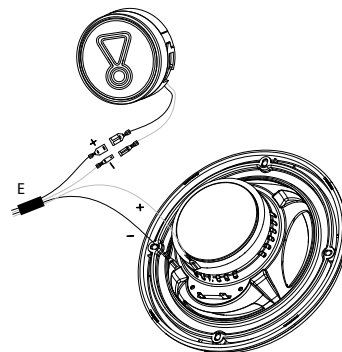
Namestitvev



Kaj je v škatli



Povezava



Tehnični podatki

- Zvočnik: 6-1/2" (165 mm) dvostranski komponentni avtomobilski zvočnik brez mrežice
- Moč: 95 W RMS, 760 W vršna moč
- Občutljivost (pri 2,83 V): 91 dB
- Frekvenčni razpon: 55 Hz – 20 kHz
- Nazivna impedanca: 4 ohm

Parametri TS (Thiele & Small)

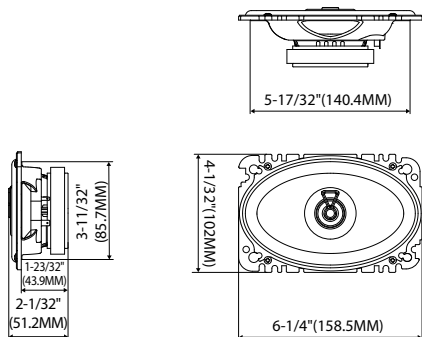
- BL (Tm): 3.943
- DCR (Ohm): 3.3
- Mms (g): 12.325
- Sd (cm²): 150.66
- Cms (µm/N): 383
- Vas (L): 12.3026
- Fs (Hz): 73.3
- Qes: 1.206
- Qms: 9.586
- Qts: 1.071
- Delilna frekvenca: 5900 Hz

*95W RMS: Dolgotrajna maksimalna moč v skladu z IEC 60268

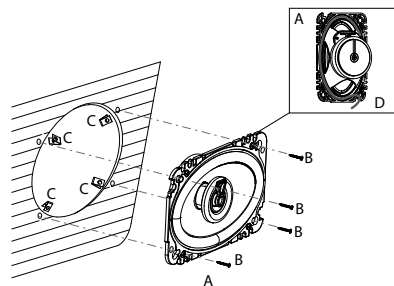
47.5W RMS: 100 ur neprekinjeno testirano pri nazivni moči v skladu z IEC 60268

Stage3 648F







Mere



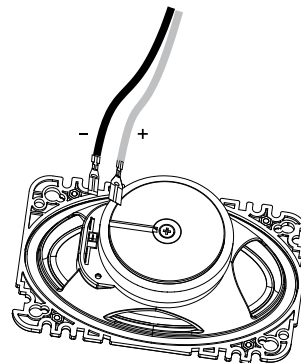
Namestitev



Kaj je v škatli

 2x	 8x	 8x	 2x	 2x	 1x
---	---	---	---	---	---

Povezava



Tehnični podatki

- Zvočnik: 4"x6" (100x152 mm) koaksialni avtomobilski zvočnik brez mrežice
- Moč: 60 W RMS, 480 W vršna moč
- Občutljivost (pri 2,83 V): 89 dB
- Frekvenčni razpon: 50 Hz – 20 kHz
- Nazivna impedanca: 4 ohm

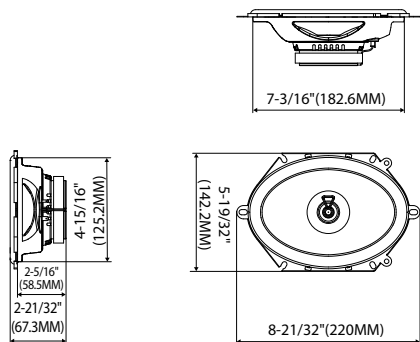
Parametri TS (Thiele & Small)

- BL (Tm): 3.46
- DCR (Ohm): 3.3
- Mms (g): 7.627
- Sd (cm²): 85.1
- Cms (µm/N): 371
- Vas (L): 3.8009
- Fs (Hz): 94.6
- Qes: 1.249
- Qms: 7.269
- Qts: 1.066
- Delilna frekvenca: 5900 Hz

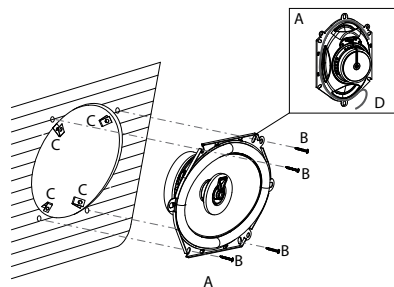
*60W RMS: Dolgotrajna maksimalna moč v skladu z IEC 60268
30W RMS: 100 ur neprekinjeno testirano pri nazivni moči v skladu z IEC 60268

Stage3 868F

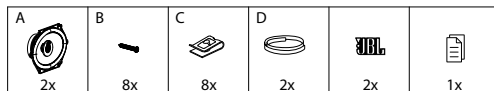
Mere



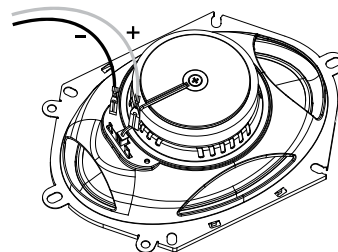
Namestitev



Kaj je v škatli



Povezava



Tehnični podatki

- Zvočnik: 6"x8" (152x203 mm) koaksialni avtomobilski zvočnik brez mrežice
- Moč: 70 W RMS, 560 W vršna moč
- Občutljivost (pri 2,83 V): 91 dB
- Frekvenčni razpon: 50 Hz – 20 kHz
- Nazivna impedanca: 4 ohm

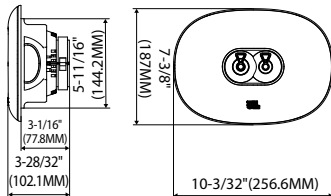
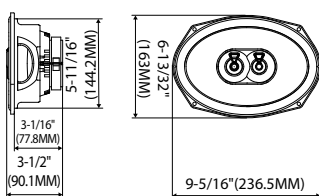
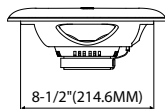
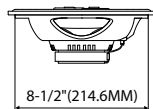
Parametri TS (Thiele & Small)

- BL (Tm): 4.45
- DCR (Ohm): 3.27
- Mms (g): 16.477
- Sd (cm²): 176.24
- Cms (µm/N): 340
- Vas (L): 14.9614
- Fs (Hz): 67.2
- Qes: 1.149
- Qms: 11.704
- Qts: 1.046
- Delilna frekvenca: 4800 Hz

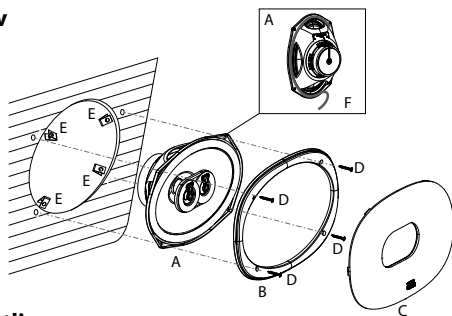
*70W RMS: Dolgotrajna maksimalna moč v skladu z IEC 60268
35W RMS: 100 ur neprekinjeno testirano pri nazivni moči v skladu z IEC 60268

Stage3 968M

Mere



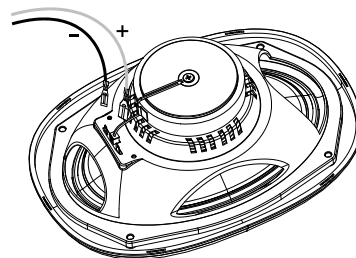
Namestitev



Kaj je v škatli

2x	2x	2x	8x	8x	2x	2x	1x

Povezava



Tehnični podatki

- Zvočnik: 6"x9" (152x230 mm) tristranski zvočnik z mrežico
- Moč: 80 W RMS, 640 W vršna moč
- Občutljivost (pri 2,83 V): 92 dB
- Frekvenčni razpon: 40 Hz – 20 kHz
- Nazivna impedanca: 4 ohm

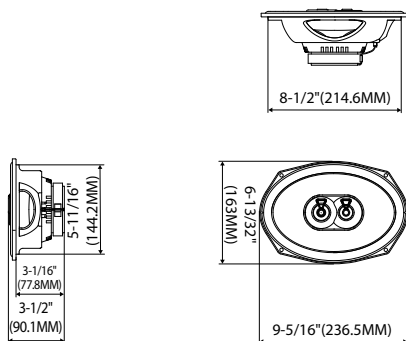
Parametri TS (Thiele & Small)

- BL (Tm): 4.997
- DCR (Ohm): 3.33
- Mms (g): 24.042
- Sd (cm²): 261.59
- Cms (µm/N): 360
- Vas (L): 34.8348
- Fs (Hz): 54.1
- Qes: 1.091
- Qms: 10.256
- Qts: 0.986
- Delilna frekvenca: 4000 Hz

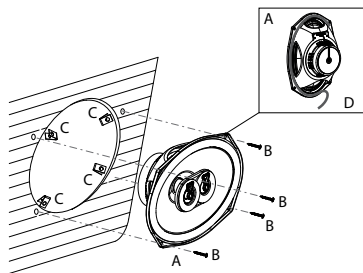
*80W RMS: Dolgotrajna maksimalna moč v skladu z IEC 60268
40W RMS: 100 ur neprekinjeno testirano pri nazivni moči v skladu z IEC 60268

Stage3 968MF

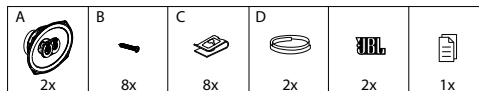
Mere



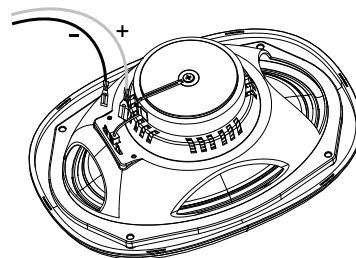
Namestitev



Kaj je v škatli



Povezava



Tehnični podatki

- Zvočnik: 6"x9" (152x230 mm) tristranski zvočnik brez mrežice
- Moč: 80 W RMS, 640 W vršna moč
- Občutljivost (pri 2,83 V): 92 dB
- Frekvenčni razpon: 40 Hz – 20 kHz
- Nazivna impedanca: 4 ohm

Parametri TS (Thiele & Small)

- BL (Tm): 4.997
- DCR (Ohm): 3.33
- Mms (g): 24.042
- Sd (cm²): 261.59
- Cms (µm/N): 360
- Vas (L): 34.8348
- Fs (Hz): 54.1
- Qes: 1.091
- Qms: 10.256
- Qts: 0.986
- Delilna frekvenca: 4000 Hz

*80W RMS: Dolgotrajna maksimalna moč v skladu z IEC 60268
40W RMS: 100 ur neprekinjeno testirano pri nazivni moči v skladu z IEC 60268



HARMAN International Industries, Incorporated,
8500 Balboa Boulevard, Northridge, CA 91329
USA

© 2025 HARMAN International Industries,
Incorporated. All rights reserved.

JBL is a trademark of HARMAN International
Industries, Incorporated, registered in the United States and/or other
countries.

Features, specifications and appearance are subject to change without notice.

UK
CA

CE



FR
Cet appareil,
ses accessoires
et cordons
se recyclent

À DÉPOSER
EN MAGASIN

À DÉPOSER
EN DÉCHÈTERIE

OU

A simple line-art icon of a storefront with a canopy.A line-art icon showing a person's hands dropping items into a recycling bin.

Points de collecte sur www.quefairedemesdechets.fr